

PORTES ET FENÊTRES

DONNER UN NOUVEAU SENS
SE SENTIR CHEZ SOI

Mestre Raposa International® commercial and technical catalog - 2020





"La perfection est atteinte, non pas lorsqu'il n'y a plus rien à ajouter, mais lorsqu'il n'y a plus rien à retirer."

Antoine de Saint-Exupéry

CATALOGUE INTERACTIF

Pour en savoir plus, suivez les instructions:

Fenêtres

Si vous ne souhaitez que consulter l'un des sujets du catalogue, cliquez sur ce sujet pour accéder à la page correspondante.

MESTRE RAPOSA
FENÊTRES ET PORTES

Lorsque vous parcourez le catalogue et souhaitez retourner au sommaire, cliquez simplement sur **MESTRE RAPOSA** qui est en haut de la page.

06

Si vous voulez aller en avant ou en arrière, vous pouvez cliquer sur **le numéro** de la page à gauche ou à droite.

SOMMAIRE

Notre Histoire		03
Fenêtres		
	Gamme Bois	06
	Gamme Bois-Aluminium	14
	Gamme PVC	17
Portes D'Entrée		
	Gamme Bois	18
	Gamme Bois-Aluminium	21
	Gamme PVC	22
Volets Battants		24
Volets Battants Motorisés		25
Volets Roulants		26
Type de Vitrage		28
Couleurs		
	Gamme Bois	30
	Gamme Aluminium	31
	Gamme PVC	32
Quincaillerie Moderne		34
Quincaillerie Traditionnel		35
Quincaillerie Moderne et Traditionnel		36
Type de Pose		37
Entretien des Menuiseries		38
Garantie Mestre Raposa		39

NOTRE HISTOIRE

Crée il y a plus de 15 ans, Mestre Raposa est une société leader au Portugal sur le marché des fenêtres et portes, avec plus de 5000 projets exécutés avec succès.

Ce succès est une combinaison de prix compétitif, de qualité de produit qui répond aux plus hauts standards allemands et de l'expérience de plusieurs années dédiées à ce métier.

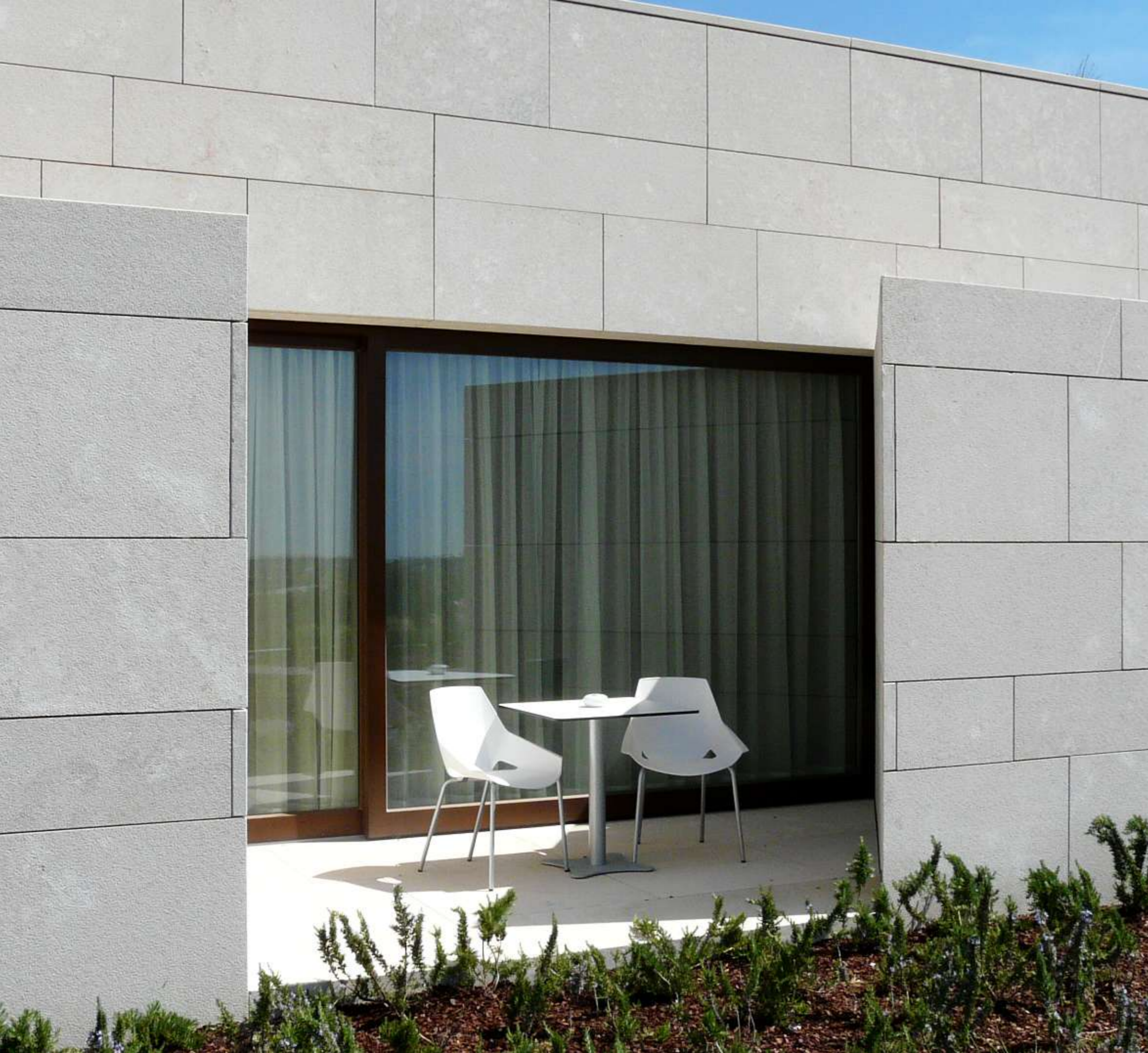
On peut fièrement dire que endroits les plus beaux et exclusifs du sud du Portugal sont aménagés avec nos fenêtres et portes.

15
ans d'expérience

5000
projets

60
salariés





GAMME BOIS

Profil Standard
Profil Traditionnel
Fenêtre Bois Mouton et Gueule de Loup
Fenêtre à Guillotine
Porte-Fenêtre
Porte Levante Coulissante
Porte Pliante Coulissante
Porte d'Entrée

GAMME BOIS-ALU

Profil Classic
Profil Linear
Profil Quadrat
Profil Soft Line
Profil Retro
Profil MR Passive

GAMME PVC

Brügmann bluEvolution: 82 AD
PVC Alu Look + PVC Wood Look

FENÊTRES

BOIS

Types de Bois



Pin
Uf = 1,3 W/(m²K)



Chêne
Uf = 1,4 W/(m²K)



Méléze
Uf = 1,3 W/(m²K)



Meranti
Uf = 1,4 W/(m²K)

Profil: 3 lamelles auto-collé, résistance DIN EN 204 (D4)



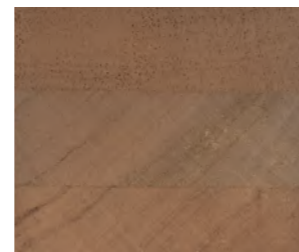
Pin
Uf = 1,3 W/(m²K)



Chêne
Uf = 1,4 W/(m²K)



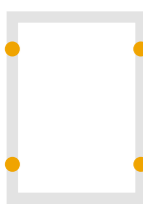
Méléze
Uf = 1,3 W/(m²K)



Meranti
Uf = 1,4 W/(m²K)

Quincaillerie: GU, Siegenia, Maco ou Roto

Antieffraction



RC1



RC2



RC3



Perméabilité à l'air
Classe 4



Étanchéité à l'eau
Classe 9A



Résistance au vent
Classe C3

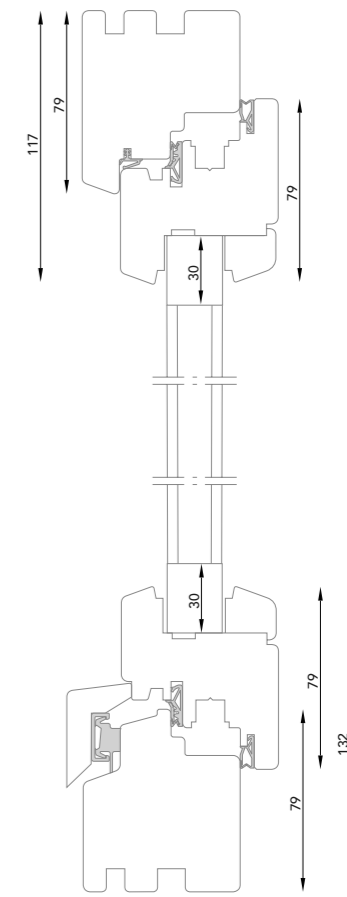
Système testée par:

FCBA, l'Institut Technologique Forêt Cellulose Bois-construction Ameublement
Fenêtre MR 68 testée par FCBA, rapport d'essais AEV FCBA n° 404/18/75/9555-1 du 31/05/2018
Fenêtre MR 68 Passive testée par FCBA, rapport d'essais AEV FCBA n° 404/18/75/9555-2 du 31/05/2018

Itecons - Instituto de Investigação e Desenvolvimento Tecnológico para a Construção, Energia, Ambiente e Sustentabilidade
Relatórios: CXL036/18, CXL039/18, CXL040/18 du 27/03/2018

Profil Standard

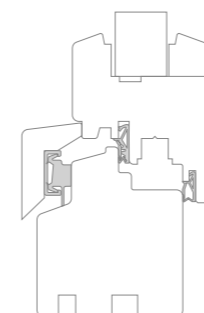
Ref: MR 68, MR 78, MR 88
Disponibile en:
Pin, Chêne, Méléze, Meranti



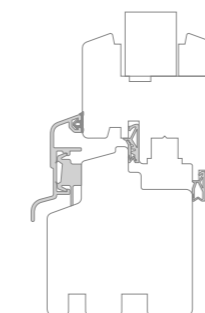
Dessin Technique

REJETS D'EAU

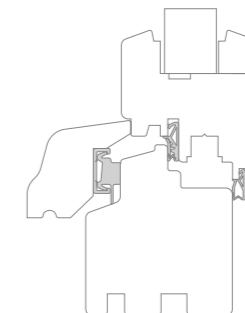
Standard
Ref: 401



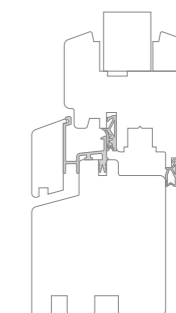
Aluminium
Ref: 402



Arrondi
Ref: 403

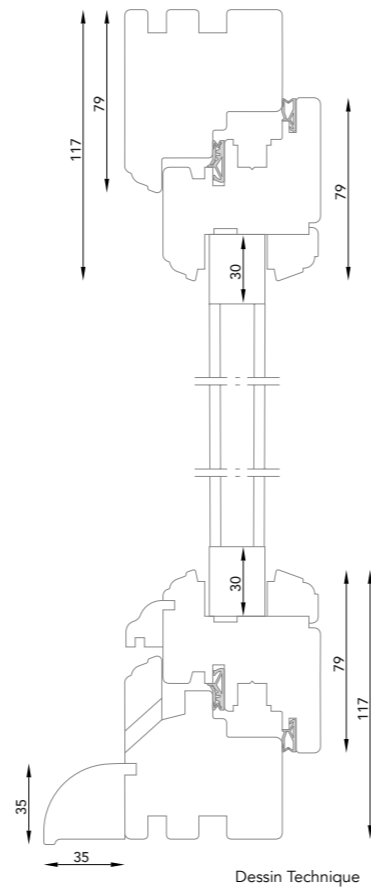


Contemporain
Ref: 404



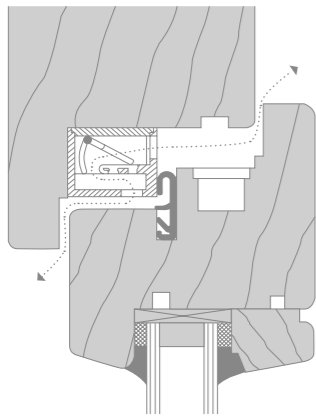
Profil Traditionnel

Ref: MR 68T
Disponible en:
Pin, Chêne, Mélèze, Meranti

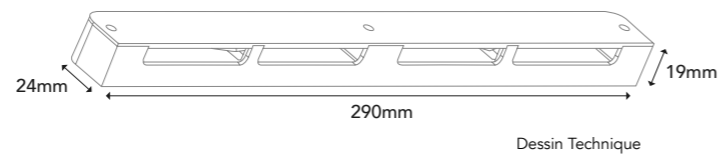


GRILLES D'AÉRATION BOIS

Regel-Air H - Type 24
Une solution particulièrement adaptée pour une meilleure circulation de l'air.



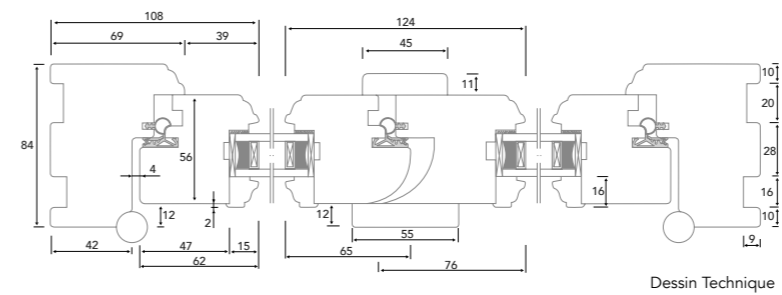
Dessin Technique



Sur les côtés extérieurs et intérieurs de la fenêtre, on ne voit pas les grilles de ventilation. Ainsi, l'architecture intérieure et extérieure ne s'altère pas comme c'est le cas avec les systèmes de ventilation traditionnels.

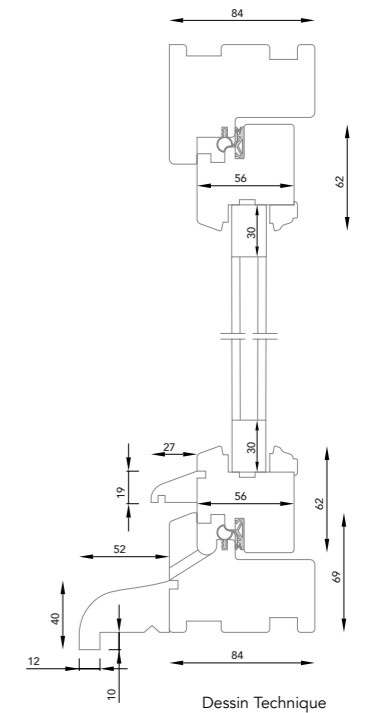
FENÊTRE BOIS MOUTON ET GUEULE DE LOUP

Ref: MR 56GL



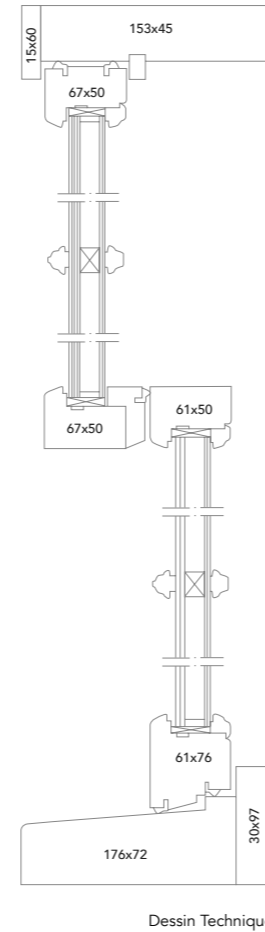
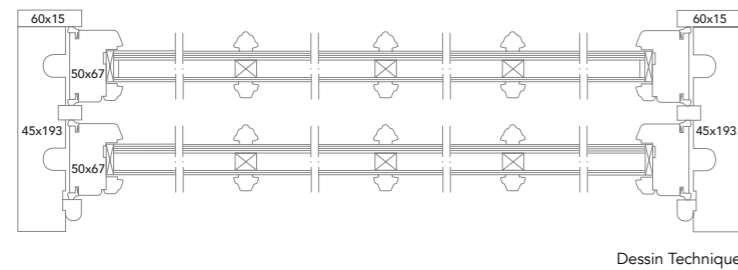
CARACTÉRISTIQUES

- Dimension de dormant: 84mm
- Dimension de ouvrant: 56mm
- Double vitrage: 18mm (4+12 Argon/warm edge+6)
- Petit bois: collés avec intercalaire fictif
- Ferrage: Fermeture par crémonne en applique et un ferrage à paumelles turlupets
- Finition: Peinture, Lasure



FENÊTRE À GUILLOTINE

Ref: MR 67G

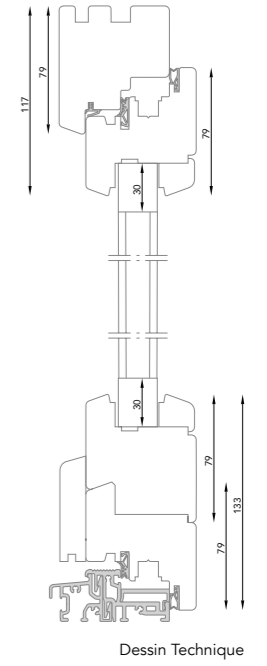


CARACTÉRISTIQUES

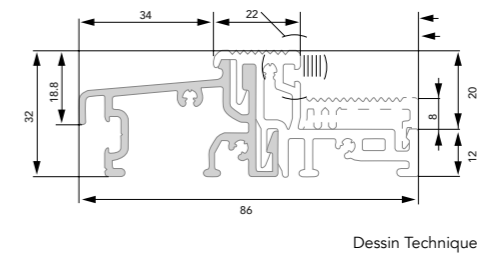
- Dimension de dormant: 208x45mm
- Dimension de ouvrant: 67x50mm
- Double vitrage: 26mm (4+16 Argon/warm edge+6), option anti-effraction
- Petit bois: collés avec intercalaire fictif
- Ferrage: Avec ressorts compensateurs ou à contrepoids barrures avec brasguide
- Finition: Peinture, Lasure

PORTE-FENÊTRE

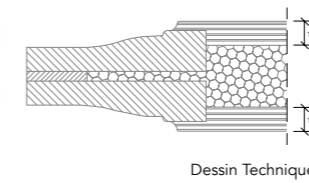
Ref: MR 68, MR 78, MR 88



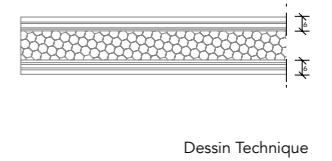
SEUIL ALUMINIUM PORTE-FENÊTRE



PANNEAU



Embresé
Ref: 061



Lisse
Ref: 062

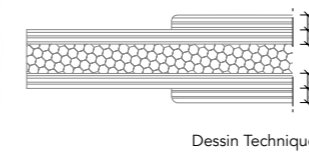
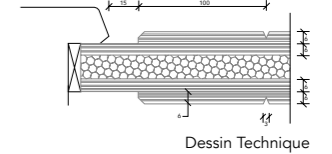


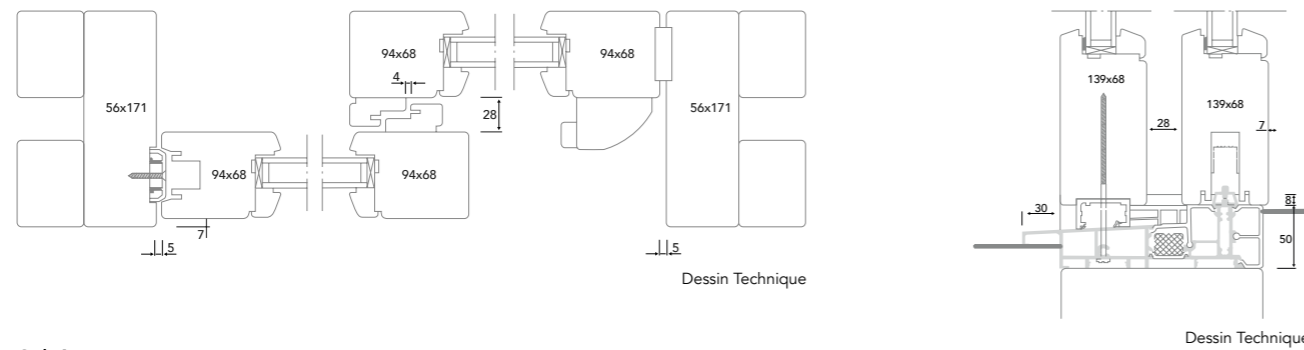
Plate - Bande
Ref: 063



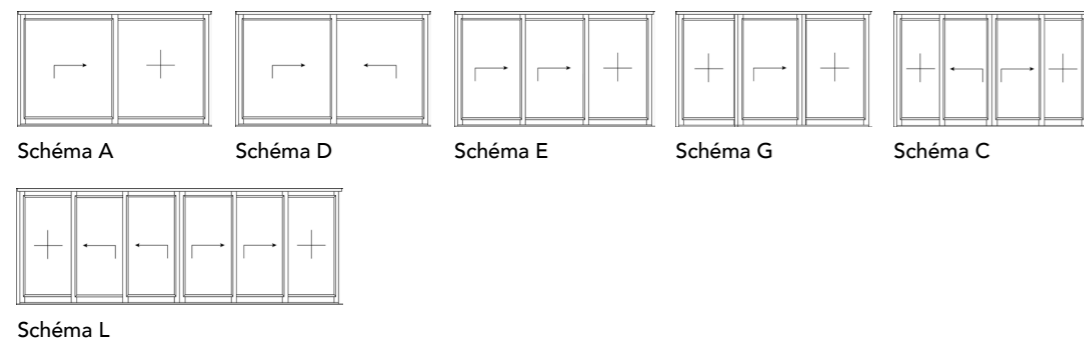
Rainuré
Ref: 064

PORTE LEVANTE COULISSANTE

Ref: MR 68LC, MR 88LC

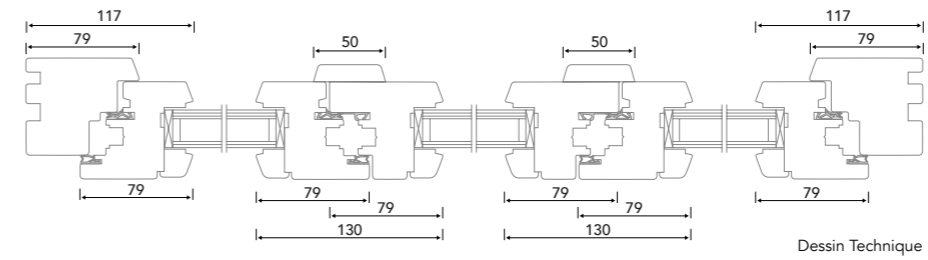


Schémas



PORTE PLIANTE COULISSANTE

Ref: MR 68PC, MR 78PC, MR 88PC



Schémas



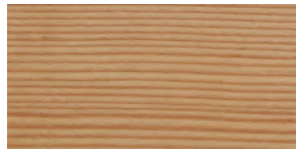
BOIS-ALUMINIUM



Pin
Uf = 1,3 W/(m²K)



Chêne
Uf = 1,4 W/(m²K)



Méléze
Uf = 1,3 W/(m²K)



Meranti
Uf = 1,4 W/(m²K)

Profil: Intérieur: 3 lamelles auto-collé, résistance DIN EN 204 (D4)
Extérieur: Aluminium



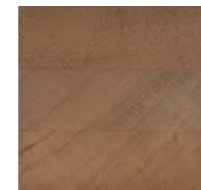
Pin
Uf = 1,3 W/(m²K)



Chêne
Uf = 1,4 W/(m²K)



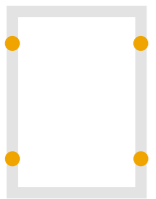
Méléze
Uf = 1,3 W/(m²K)



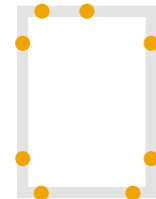
Meranti
Uf = 1,4 W/(m²K)

Quincaillerie: GU, Siegenia, Maco ou Roto

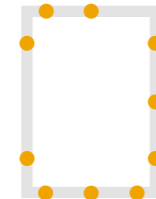
Antieffraction



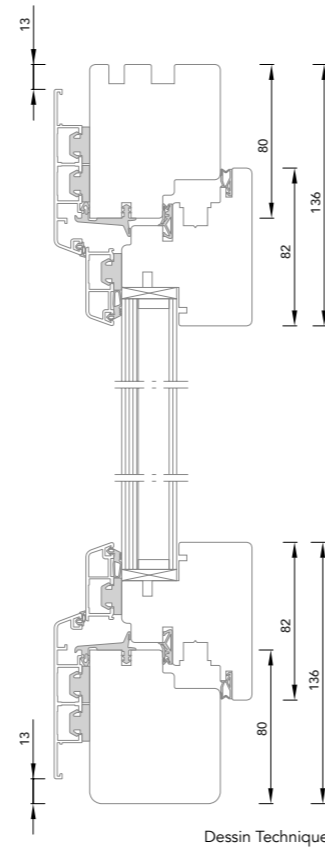
RC1



RC2



RC3



Dessin Technique

Système testée par:

FCBA, l'Institut Technologique Forêt Cellulose
Bois-construction Ameublement

Fenêtre MR 68 testée par FCBA, rapport d'essais AEV FCBA
n° 404/18/75/9555-1 du 31/05/2018

Fenêtre MR 68 Passive testée par FCBA, rapport d'essais AEV FCBA
n° 404/18/75/9555-2 du 31/05/2018

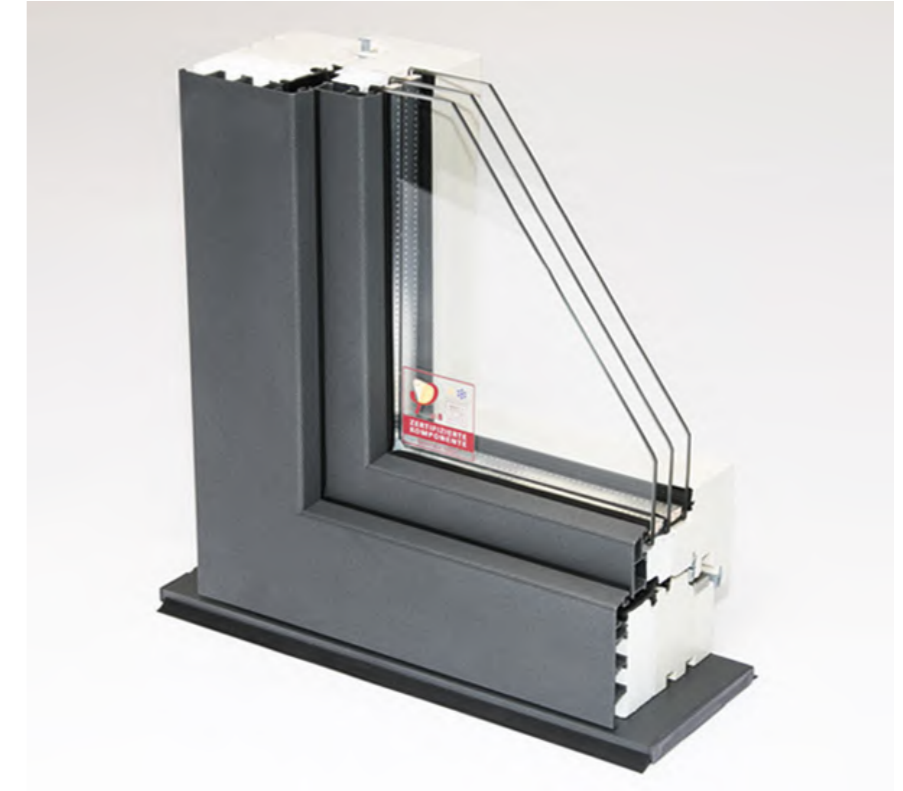
Perméabilité à l'air
Classe 4

Étanchéité à l'eau
Classe 9A

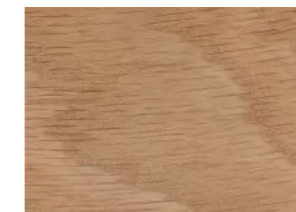
Résistance au vent
Classe C3

Profil MR Passive

Disponible en:
MR 68



Pin
Uf = 1,3 W/(m²K)



Chêne
Uf = 1,4 W/(m²K)



Méléze
Uf = 1,3 W/(m²K)

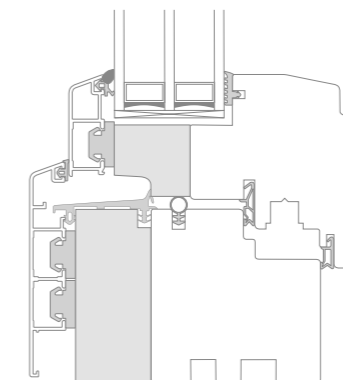


Meranti
Uf = 1,4 W/(m²K)

Perméabilité à l'air
Classe 4

Étanchéité à l'eau
Classe 9A

Résistance au vent
Classe C3



Dessin Technique

Perméabilité à l'air
Classe 4

Étanchéité à l'eau
Classe 9A

Résistance au vent
Classe C3

PORTES D'ENTRÉE

Notre système de portes d'entrée répond à toutes les exigences de portes résidentielles de haute qualité.

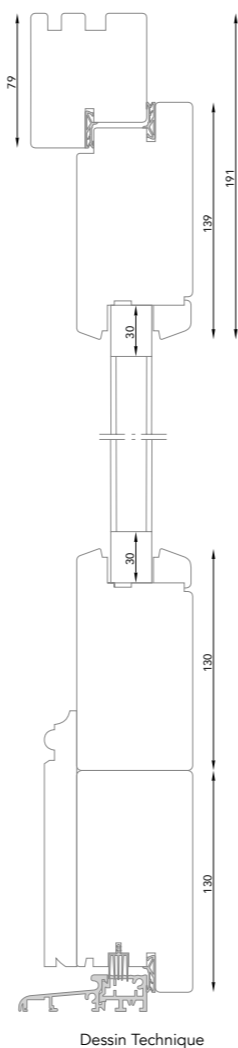
Elles apportent à toutes les maisons un charme inimitable et accueillant, soit-il dans un style plus contemporain ou en utilisant des éléments classiques, comme ceux des portes d'entrée vitrées, et grâce à sa conception hi-tech exclusive peuvent avoir des différentes tailles et des formes standards rectangulaires ou non standard, en arc ou obliques. Pour chacun de vos projets et de vos bâtiments vous pouvez combiner la forme et la couleur selon ses attentes à partir d'une vaste gamme de couleurs et de finitions. Nos profils permettent l'utilisation de différents sets de poignées et des charnières spéciales (voir p. 34).

Les portes d'entrée de Mestre Raposa ont 5 points de verrouillage avec un cylindre de haute sécurité et 3 charnières anti-cambriolages et réglables en trois dimensions. En plus elles peuvent être équipées avec plusieurs options anti-effraction, jusqu'à RC2, qui peuvent comprendre des unités de verre feuilleté et grilles décoratives qui décorent et protègent au même temps.

BOIS

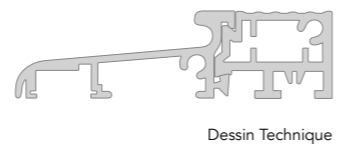
Portes d'entrée bois sont fabriquées en utilisant le bois tri lamellé, avec une section transversale de 68 x 110 mm, et peuvent ouvrir vers l'intérieur ou l'extérieur.

La hauteur peut arriver jusqu'à 3000 mm et sa largeur peut aller: de 900 mm à 1200 mm pour une porte d'entrée bois simple (1 vantail) et de 1600 mm à 2400 mm pour une porte d'entrée bois double (avec 2 vantaux). Notre profil permet l'utilisation de différents sets de poignées et des charnières spéciales qui peuvent supporter jusqu'à 160 kg.



Dessin Technique

SEUIL ALUMINIUM PORTE D'ENTRÉE



Dessin Technique



BOIS-ALUMINIUM

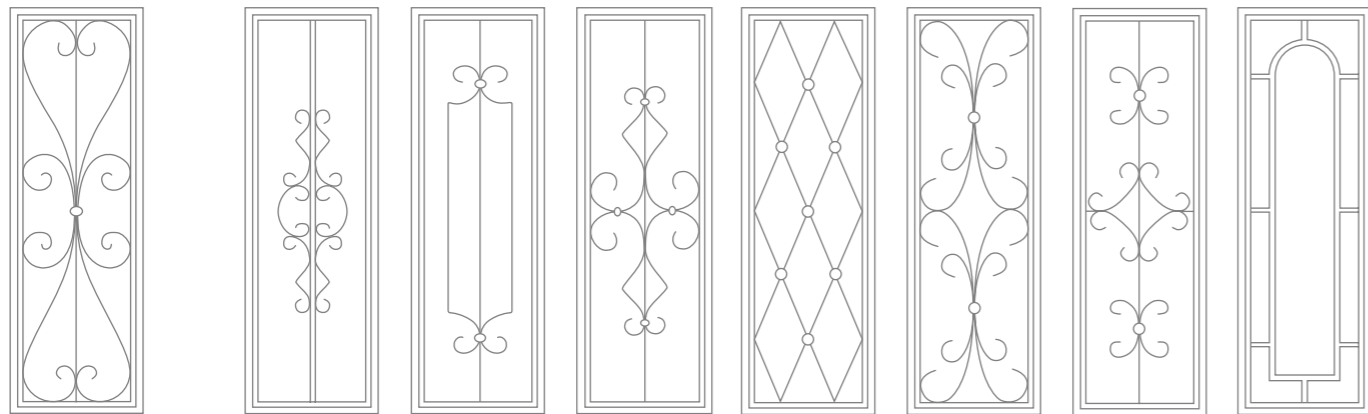


Ref: 1013 Ref: 1014 Ref: 1015 Ref: 1016



Ref: 1017 Ref: 1018 Ref: 1019 Ref: 1020

MODÈLES DE GRILLES



Prado Ref: 301 Noblesse Ref: 302 Tradition Ref: 303 Camargue Ref: 304 Savoie Ref: 305 Malte Ref: 306 Lorraine Ref: 307 Lisieux Ref: 308



Ref: 2001 Ref: 2002 Ref: 2003 Ref: 2004



Ref: 2005 Ref: 2006 Ref: 2007 Ref: 2008

Portes D'Entrée Bois-Aluminium

Nos portes d'entrée bois-alu sont fabriquées en utilisant le bois tri lamellé et l'aluminium à l'extérieur.

Avec nos portes d'entrée mixtes, vous avez à l'extérieur, une porte en aluminium qui allie de la modernité, de la robustesse et du design, à l'intérieur une porte en bois qui rend aux habitations du charme et une ambiance accueillant, et c'est cela qui fait des portes d'entrées bois-alu de Mestre Raposa la solution idéale soit-il dans un style plus contemporain ou plus traditionnel, sans presque aucune limitation.

VOLETS BATTANTS

Extérieur



Ref: 071

Ref: 072

Ref: 073

Ref: 074

Ref: 075

Intérieur



Ref: 076

Ref: 077

Ref: 078

Ref: 079

Ref: 080

Dimensions

	Intérieur	Extérieur
Epaisseur du vantail	24 mm	45 mm
Largeur des lames verticales	-	10 mm x 50 mm
Largeur des barres	60 mm	80 mm
Largeur des écharpes	-	80 mm
Epaisseur des barres	60 mm	-
Epaisseur de l'écharpe	-	-
Largeur du battement	-	80 mm

Cotes de Fabrication (cotes execution)

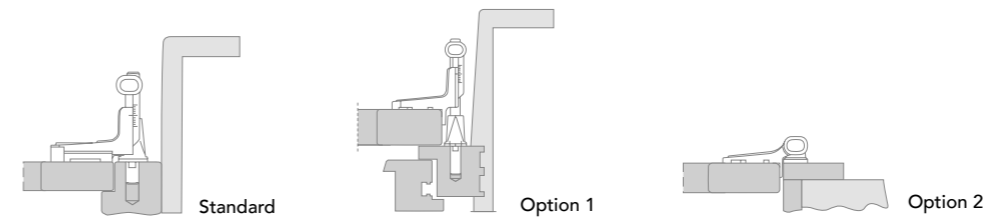
Hauteur mini: 1190 mm - Hauteur maxi: 2990 mm

CONFIGURATION	LARGEUR EXECUTION EN MM
1 vantail	290 à 1000
2 vantaux	600 à 2000
2 vantaux repliables	600 à 1200
3 vantaux repliables	900 à 1800
4 vantaux repliables	1200 à 2400

* Échelle de hauteur à définir d'après votre cas.

TYPE DE POSE

Volets Battants et Pliants



QUINCALLERIE

Espagnolette Ref: 701



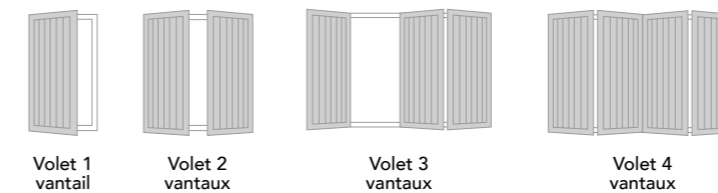
Penture Équerre Ref: 702



Penture en T Ref: 703



VOLETS BATTANTS MOTORISÉS



Les + des moteurs Somfy



Discretion et silence
Ils s'intègrent harmonieusement.



Batterie des secours intégrée
Fonctionnement en cas de coupure de courant.



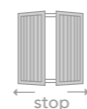
Fonctionnement fluide
Vos volets battants durent plus longtemps.



Prêt pour la domotique
Et la maison connectée.



Détection d'obstacle
Arrêt automatique.



Résistance à leffraction
Verrouillage parfait des volets électriques pendant la fermeture et contre-poussée du moteur.



VOLETS ROULANTS

SYSTÈME A

Ref: 091



Largeur maximale: 3000 mm

SYSTÈME B

Ref: 092



Largeur maximale: 3000 mm

SYSTÈME C

Ref: 093



Largeur maximale: 2000 mm

INTERRUPTEUR MONOTEC

Ref: 099



ECOOOL



Commande Ecoool 1 canal

Ref: 100

Commande Ecoool 5 canaux

Ref: 101

Commande Ecoool 1 canal avec minuterie

Ref: 102

COOL



Commande Cool 1 canal

Ref: 103

Commande Cool 5 canaux

Ref: 104

Commande Cool 15 canaux

Ref: 105

COMMANDES

Commande 1 canal

Ref: 095



Commande 1 canal avec capteur de luminosité

Ref: 096



Commande 5 canaux + 1 central

Ref: 097



Commande 15 canaux individuelles + 5 canaux de groupe + 1 central

Ref: 098



Couleurs: Argent, Anthracite et Blanc

CARACTERISTIQUES TECHNIQUES

	FC42	FC55
Dimension du profil	42 x 8.5	55 x 12.3
N° des profiles par mètre en hauteur	25	18
Poids par M2 (kg)	3.3	3.9
Hauteur maximale recommandée (m)	3	3
Largeur maximale recommandée (m)	2.8	3.5
Surface maximale recommandée (m2)	6.0	7.5
Épaisseur de l'aluminium laqué	0.30	0.33
Densité de polyuréthane (kg/m3)	75	75

COULEURS / LAMES

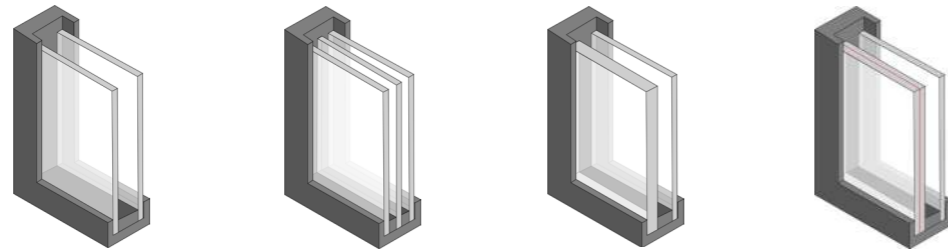
	FC42	FC55
Blanc RAL 9003	N	
Vert RAL 6005	E	
Aluminium RAL 9006	E	
Gris RAL 7011	E	
Crème RAL 1015	N	
Bleu RAL 5013	S	
Bordeaux RAL 3005	E	
Gris Ardoise RAL 7015	E	
Gris Anthracite RAL 7016	E	
Gris Graphite RAL 7024	E	
Gris Clair RAL 7035	E	
Gris Traffic RAL 7042	S	
Telegris RAL 7047	S	
Champagne	S	

■ Couleurs habituellement en stock

■ Couleurs habituellement disponibles en stock mais sous confirmation

N Normal
E Spécial
S Super

TYPE DE VITRAGE



	DOUBLE VITRAGE STANDARD	TRIPLE VITRAGE	DOUBLE VITRAGE PHONIQUE	DOUBLE VITRAGE SÉCURITÉ
	6/16 ARG/4 thermo	4/16 ARG/4/16ARG/6	10/16 ARG/4 thermo	44.2/16 ARG/4 thermo
Ug	1.1	0.9	1.1	1.0
Sw	81%	75%	70%	70%
g	61%	58%	38%	47%
Rw (dBa)	35	32	37	37

Autre type de vitrage

	4 Cool-Lite SKN 176 II	4 Cool-Lite SKN 176 II + 16 + 6	6 Cool-Lite SKN 176 II + 16 + 10	6 Cool-Lite Extreme 60-28 + 16 + 44-2
Ug	0.8	1.0	1.0	1.0
Sw	64%	70%	69%	59%
g	35%	37%	37%	28%
Rw (dBa)	36	35	39	37



Ce label garantit la bonne fabrication des vitrages isolants

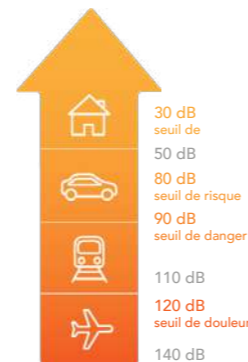
* Disponible uniquement sur demande

Le Coefficient Ug: Désigne les performances thermiques du vitrage.

Le Coefficient Sw: Désigne les performances de transmission solaire.

Le Facteur Solaire g: Exprime la transmission énergétique globale, c'est-à-dire la quantité totale d'énergie solaire que laisse passer un vitrage et sa contribution à l'échauffement de la pièce.

Le Coefficient Rw (dBa): Est l'indice d'affaiblissement acoustique, qui montre la capacité d'un vitrage à empêcher la transmission des sons provenant de l'extérieur.



VITRAGE DECORATIFS



Antique clair Ref: 011

Chinchilla Ref: 012

Satinovo Ref: 013

Silvit clair Ref: 014



Delta clair Ref: 015

Madera Ref: 016

Goutte d'eau Ref: 017

Delta mat Ref: 018



Gothique Ref: 019

Cathédrale clair Ref: 020

Master carré Ref: 021

Niagara clair Ref: 022

INTERCALAIRE "WARM EDGE"



Couleurs disponibles:

- RAL 9016
- RAL 7035
- RAL 8003
- RAL 8016
- RAL 9005

PETIT BOIS

Petit Bois avec intercalaire fictif



Standard Ref: 201

Traditionnel Ref: 202

Retro Ref: 203



Petit Bois incorporé en aluminium



Incorporés 10mm Blanc Ref: 001

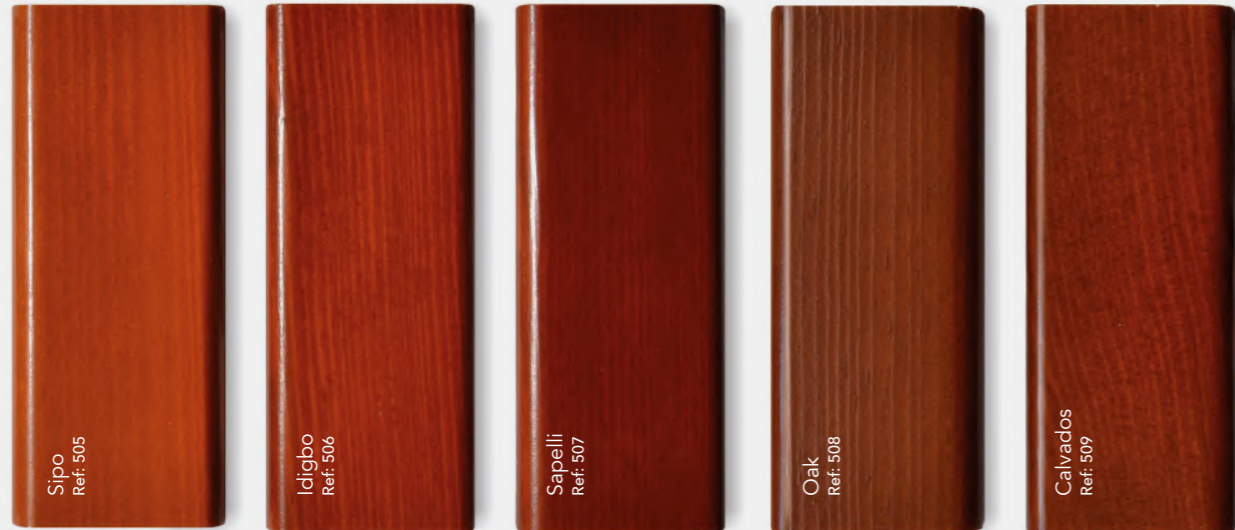
Incorporés 10mm Plomb Ref: 002

Incorporés 10mm Laiton Ref: 003

Incorporés 26mm Bicolore Couleur int. et ext. Ref: 004

Incorporés 26mm Blanc Ref: 005

Incorporés 45mm Blanc Ref: 006



MESTRE RAPOSA

FENÊTRES ET PORTES

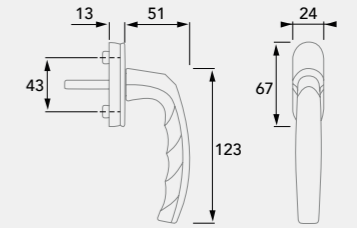
QUINCAILLERIE MODERNE

POIGNÉES DE FENÊTRE BOIS ET BOIS/ALU

Hoppe Atlanta (standard) Ref: 031



F1 Aluminium Silver F9 Aluminium Steel F3 Laitonné RAL 8017 Marron RAL 9016 Blanc

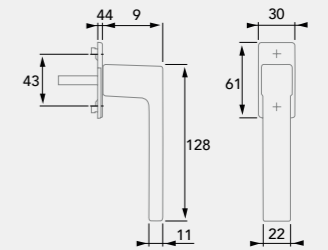


Dessin Technique

Hoppe Austin Ref: 032



F1 Aluminium Silver F9 Aluminium Steel F3 Laitonné RAL 8017 Marron RAL 9016 Blanc



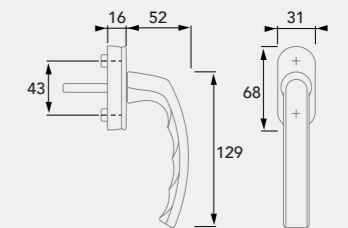
Dessin Technique

POIGNÉES DE FENÊTRE PVC

Hoppe Luxembourg Ref: 033



F1 Aluminium Silver F9 Aluminium Steel RAL 9016 Blanc

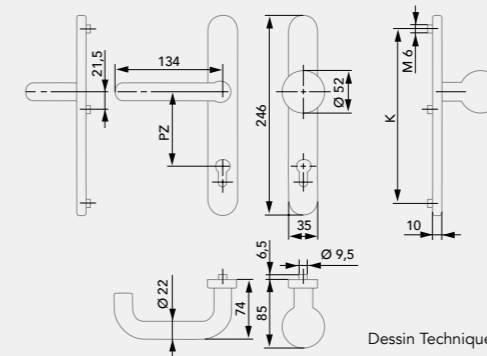


Dessin Technique

34

POIGNÉES DE PORTE D'ENTRÉE

35A/1040 G6/S Ref: 034



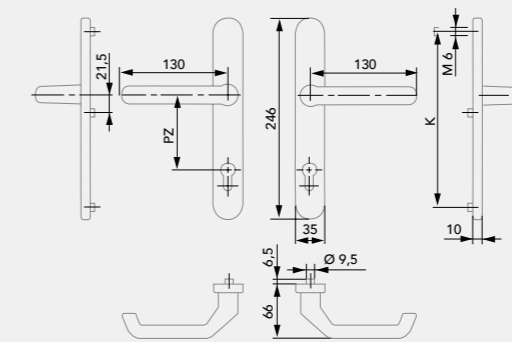
Dessin Technique

Uniquement disponible pour les portes en bois.



Personnalisable

35A/1200 Ref: 038



Dessin Technique

Uniquement disponible pour les portes en bois.



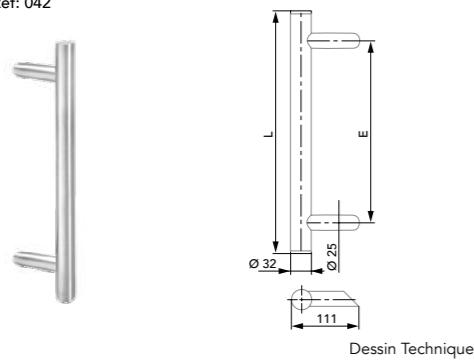
Personnalisable

GAMME DE COULEURS - BOIS

* Option de vernis mat et vernis brillant.

BARRE DE TIRAGE

Ref: 042



Dessin Technique

330 mm
400 mm
500 mm
600 mm
800 mm
1000 mm
1200 mm
1400 mm
1600 mm
1800 mm

Uniquement disponible pour les portes en PVC.
Personnalisable

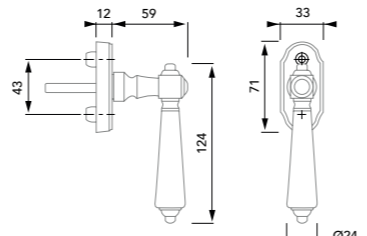
QUINCAILLERIE TRADITIONNEL

POIGNÉES DE FENÊTRE BOIS ET BOIS/ALU

Hoppe Singapore Ref: 043



Laiton Argent Laiton Patiné



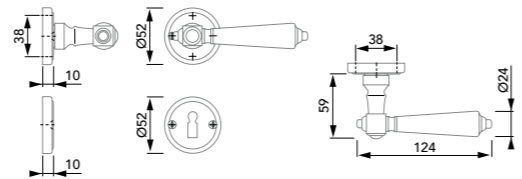
Dessin Technique

POIGNÉES DE PORTE FENÊTRE BOIS ET BOIS/ALU

Hoppe Singapore Ref: 044



Laiton Argent Laiton Patiné

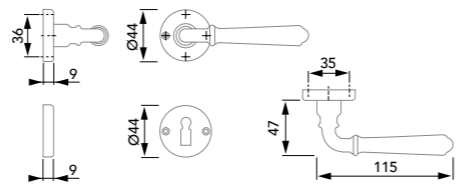


Dessin Technique

Hoppe Elba Ref: 045



Laiton Laiton Patiné



Dessin Technique

Gamme de couleurs disponibles

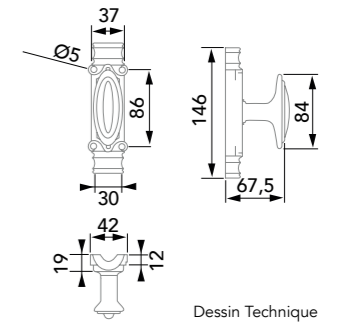
- RAL 9005 - Noir
- RAL 9016 - Blanc
- RAL 8019 - Marron
- F1 - Argent
- F2 - Champagne
- F3 - Laitonné
- F4 - Bronze
- F9 - Titane

FAUSSE CRÉMONE BOIS

Fausse Crémone Arinov Ref: 046



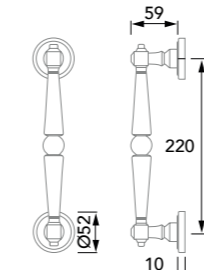
Blanc Fer Patiné Laitonné Vieux Laiton Noir



Dessin Technique

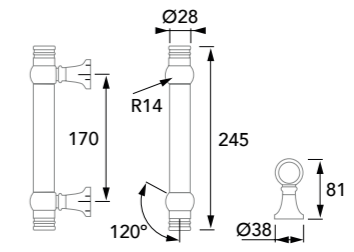
BARRE DE TIRAGE BOIS ET BOIS/ALU

Hoppe M476/15 Ref: 047



Dessin Technique

Hoppe 509 Ref: 048

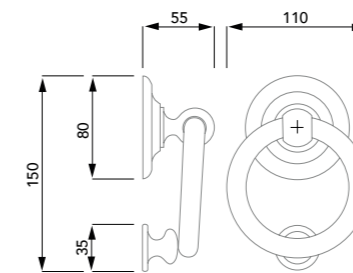


Dessin Technique

Quincaillerie Traditionnel et Traditionnel

HEURTOIR-MARTEAU POUR BOIS

Anneau Arinov Ref: 049



Dessin Technique

Couleurs disponibles:

- Inox
- Laiton Poli
- Nikel

JUDAS DE PORTE POUR BOIS

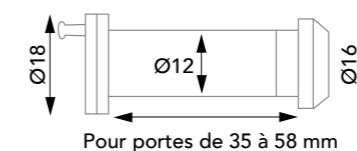
Judas Optique Arinov



Ref: 050



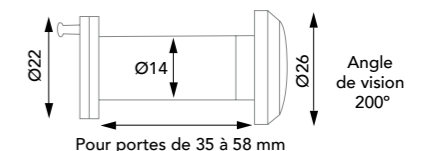
Ref: 051



Pour portes de 35 à 58 mm

Dessin Technique

Angle de vision 160°



Pour portes de 35 à 58 mm

Dessin Technique

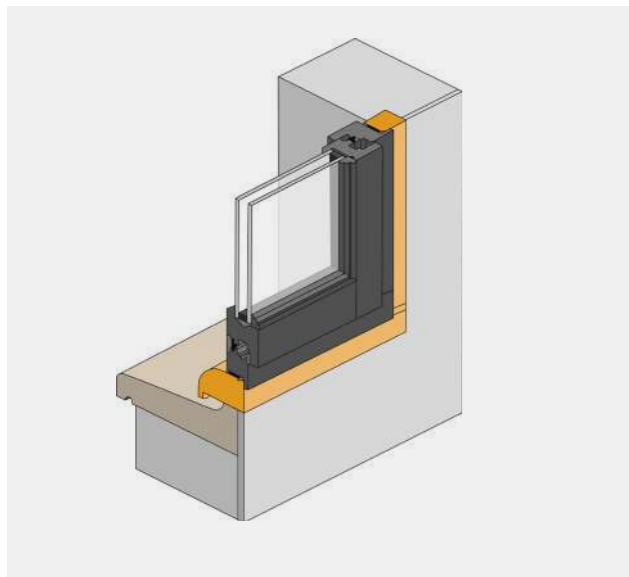
TYPE DE POSE

POSE EN RÉNOVATION

Lors de la pose en rénovation, la menuiserie est fabriquée sur mesure pour s'adapter au cadre existant.

On conserve l'ancien dormant.

La pièce d'appui existante peut-être remplacée par une neuve.

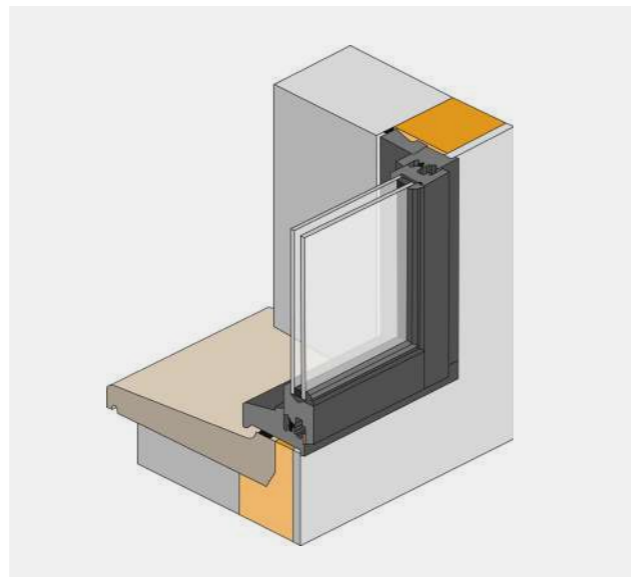


POSE EN APPLIQUE

Lors de la pose en applique, on va poser la fenêtre contre le mur intérieur. L'épaisseur de la fenêtre est celle de l'isolant.

Avec des tapées, cette pose s'adapte à tous types d'épaisseurs.

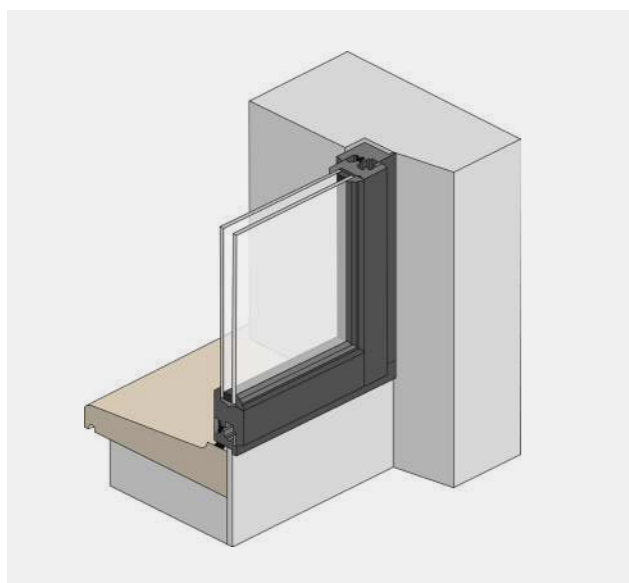
On obtient ainsi un maximum de surface vitrée.



POSE EN FEUILLURE

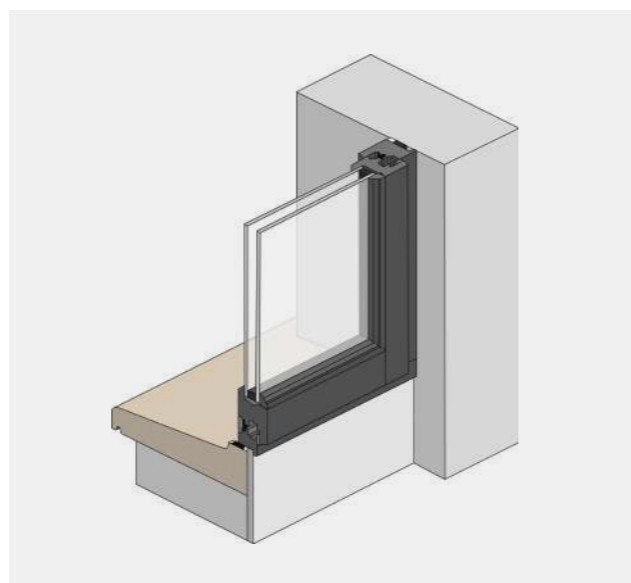
L'ancien dormant est déposé, la fenêtre est encastrée dans un angle rentrant dans la maçonnerie, appelée feuillure.

La pose permet de conserver une surface vitrée identique à celle de l'ancienne fenêtre.



POSE EN TUNNEL

La fenêtre est posée dans l'épaisseur du mur.



ENTRETIEN DES MENUISERIES

CONSEILS ET RECOMMANDATIONS



ENTRETIEN DES PROFILS

PVC

- Nettoyer à l'eau savonneuse;
- Effectuer un rinçage et assécher les zones de rétention (ne pas utiliser des produits abrasifs).

BOIS

- Nettoyer avec un chiffon doux et humide, suivi d'un essuyage avec un chiffon sec.

ENTRETIEN DES VITRAGES

- Le vitrage doit être nettoyé avec un chiffon doux non abrasif additionné d'un nettoyeur pour vitre.

ENTRETIEN DES QUINCAILLERIES

- Lubrifier toutes les pièces mobiles ainsi que les points de fermeture. Vérifier le bon fonctionnement;
- Pour les menuiseries à fermeture mouton et gueule de loup, graisser tout le long de la fermeture avec un lubrifiant.

Fréquence - 2 fois/an.

ENVIRONNEMENT	FRÉQUENCE DE NETTOYAGE
Zone rurale	2 fois/an
Zone urbaine	3 fois/an
Zone littorale et zone industrielle	4 fois/an

KIT D'ENTRETIEN

Détergente spéciale

Nettoyant de surface de haute qualité. Traitement idéal avant l'utilisation du Sikkens Protector. Ne laisse pas d'odeur. Action en surface. Diluable à l'eau. Enlève les marques de feutres, stylos et de caoutchouc sur le PVC et métal.

L' éponge

Utiliser avec emulsion protectiva per le fenetre. Faire tremper l'éponge dans de l'eau propre avant utilisation. Bien rincer après utilisation.



Lotion d'entretien pour fenêtres

Résistant à la reprise d'humidité et aux salissures. Diminue la fréquence des maintenances. Ravive l'intensité de la teinte et sa brillance. Ecologique. Facilité d'application. Application sans égrenage ni masquage. Séchage rapide. Ne nécessite pas de lustrage après application.

MESTRE RAPOSA GARANTIE



Garantie Mestre Raposa

39

Profil en PVC, Bois et Bois/Alu	10 ans
Quincailleries	2 ans
Vitrage	2 ans
Volets Roulants/Battants/Pliants	2 ans

Consultez la version complète de la garantie sur notre condition générale de vente.

Après paiement complet, les biens vendus par Mestre Raposa sont garantis par la société Mestre Raposa. Le vice de la fabrication doit apparaître dans une période de trois mois à compter de la date de la livraison et pour une utilisation du bien défini dans la commande.

- Cette garantie est de 10 ans pour les profils et de 2 ans pour le vitrage, la quincaillerie et les volets. (Bois et Bois/Alu- fenêtre, porte fenêtre, porte d'entrée, volets battants, coulissants et pliants).
- Pour les produits de négoce (PVC et Volets Roulants) la garantie du fabricant s'applique.
- Pour être recevable, toute réclamation doit être formulée par lettre recommandée avec AR et dans la période de trois mois.
- Au titre de la garantie, Mestre Raposa, remplacera gratuitement les pièces reconnues défectueuses.

La garantie est exclue si :

- Un stockage défectueux est à l'origine du mauvais fonctionnement.
- Si le fonctionnement provient d'une négligence ou défaut d'entretien de la part de l'acheteur.
- A des coups ou rayures survenant après la mise en place et pendant la durée du chantier.
- Toute modification, de la menuiserie, non autorisée par Mestre Raposa entraîne l'annulation de la garantie.



[CLICK PARA VOLTAR AO INDICE](#)

Adresse pour courrier postal:
1 Boulevard Victor, 75015 Paris

T: +33 1 77 45 52 37
E: info@mestreraposa.fr

facebook.com/mestreraposafrance
www.mestreraposa.fr